

# Technisches Datenblatt

Produktmerkmale



## Vakuum-Verpackungsmaschine 8 m3/h, 310 mm +Inertgas

Modell

SAP -Code

00013545



- Vakuumpumpenleistung [M3/H]: 8
- Länge des Versiegelungsstab [MM]: 310
- Breite des internen Teils [MM]: 320
- Tiefe des internen Teils [MM]: 350
- Höhe des inneren Teils [MM]: 175
- Steuertyp: digital
- Gasspülung: Ja
- Anzahl der Programme: 10
- Versiegelungszeitanpassung: Ja
- Vakuumzeitanpassung: Ja
- Deckelsicherheitselement: Ja
- Manometer: Ja

<b>SAP -Code</b>	00013545	<b>Wird geladen</b>	230 V / 1N - 50 Hz
<b>Netzbreite [MM]</b>	395	<b>Vakuumpumpenleistung [M3/H]</b>	8
<b>Nettentiefe [MM]</b>	465	<b>Länge des Versiegelungsstab [MM]</b>	310
<b>Nettohöhe [MM]</b>	450	<b>Breite des internen Teils [MM]</b>	320
<b>Nettogewicht / kg]</b>	34.50	<b>Tiefe des internen Teils [MM]</b>	350
<b>Power Electric [KW]</b>	0.250	<b>Höhe des inneren Teils [MM]</b>	175

# Technisches Datenblatt

Technische Zeichnung

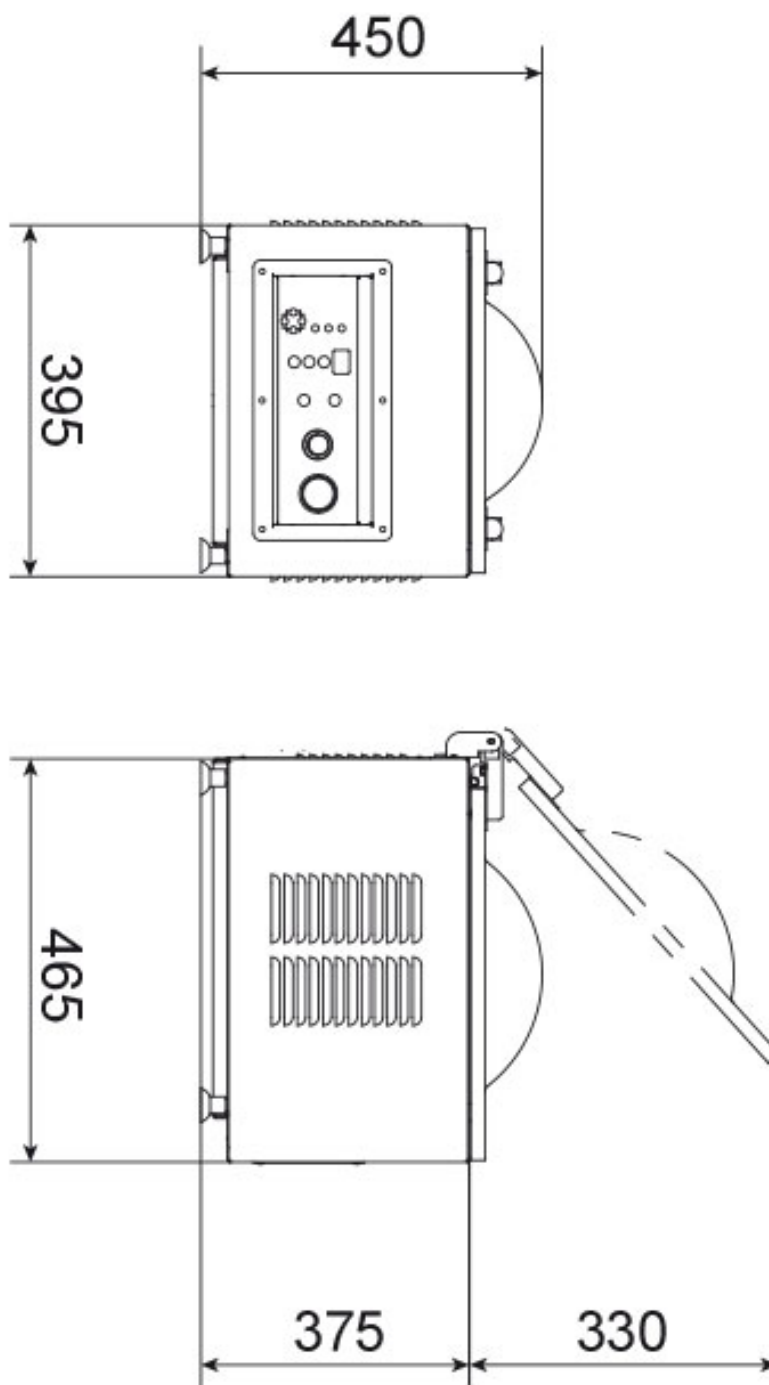


Vakuum-Verpackungsmaschine 8 m<sup>3</sup>/h, 310 mm +Inertgas

Modell

SAP -Code

00013545





### Vakuüm-Verpackungsmaschine 8 m3/h, 310 mm +Inertgas

Modell	SAP -Code	00013545
--------	-----------	----------

- 1 Einstellbare Schweißzeit**  
ein stärkerer Verschluss der Verpackung
  - größere Verschlusssicherheit
  - Kleinere Fehlerrate beim Betrieb
- 2 Konvexe Plexi -Abdeckung**  
größere Variabilität der Staubsaugen
  - Möglichkeit, mehr gleichzeitig zu staubsaugen
- 3 Rostfrei**  
Widerstandsfähigkeit  
Einfache Wartung
  - Die rostfreie Kammer ist leicht zu pflegen
  - Hygienische Sauberkeit
- 4 Softair Slow Air kehrt in die Kammer zurück**  
Sanftmut für das Produkt und die Tasche
  - Softair eliminiert das Risiko, Beutel und Vakuümfutter zu beschädigen und somit Kosten zu sparen
- 5 Gummibeine**  
Eliminierung von Vibrationen
  - niedrigeres Geräusch des Geräts
  - Verlängerung
- 6 Inertgas**  
Variabilität der Nutzung
  - Sichere Staubsauge und das empfindlichste Lebensmittel von Meeresfrüchten, Fisch...

# Technisches Datenblatt

technische Parameter



## Vakuüm-Verpackungsmaschine 8 m3/h, 310 mm +Inertgas

Modell

SAP -Code

00013545

**1. SAP -Code:**

00013545

**2. Netzbreite [MM]:**

395

**3. Nettentiefe [MM]:**

465

**4. Nettöhöhe [MM]:**

450

**5. Nettogewicht / kg:**

34.50

**6. Bruttobreite [MM]:**

600

**7. Grobtiefe [MM]:**

500

**8. Bruttöhöhe [MM]:**

630

**9. Bruttogewicht [kg]:**

51.00

**10. Gerätetyp:**

Elektrisches Gerät

**11. Material:**

Edelstahl

**12. Power Electric [KW]:**

0.250

**13. Wird geladen:**

230 V / 1N - 50 Hz

**14. Steuertyp:**

digital

**15. Schutzabdeckung:**

transparentes Plexiglas

**16. Sicherheitselement:**

Sicherung zum Öffnen des Deckels

**17. Hauptschalter:**

Ja

**18. Timer:**

Ja

**19. Gasspülung:**

Ja

**20. Vakuumpumpenleistung [M3/H]:**

8

**21. Länge des Versiegelungsstab [MM]:**

310

**22. Anzahl der Programme:**

10

**23. Versiegelungszeitanpassung:**

Ja

**24. Vakuümzeitanpassung:**

Ja

**25. Deckelsicherheitselement:**

Ja

**26. Manometer:**

Ja

**27. Breite des internen Teils [MM]:**

320

**28. Tiefe des internen Teils [MM]:**

350

# Technisches Datenblatt

technische Parameter



Vakuum-Verpackungsmaschine 8 m<sup>3</sup>/h, 310 mm +Inertgas

Modell

SAP -Code

00013545

## 29. Höhe des inneren Teils [MM]:

175

## 30. Querschnitt der Leiter CU [mm<sup>2</sup>]:

0,5

– Výkon (kW): 2,4-3,3 (230 V)